

Технический паспорт изделия

Паспорт разработан в соответствии
с требованиями ГОСТ 2.601



Клапаны обратные муфтовые с латунным сердечником усиленные MVI серии CV.425



ПС-CV.425.04.2024.001



ООО ЭмВиАй
119602, г. Москва, ул. Покрышкина, дом 7



Уважаемый покупатель, благодарим Вас за покупку!

Перед началом эксплуатации, пожалуйста, внимательно прочитайте данную инструкцию и сохраните её для последующего обращения.

При покупке покупателю следует проверить изделие на наличие дефектов.



Содержание

1. Сведения об изделии
2. Номенклатура
3. Назначение и область применения
4. Технические характеристики
5. Принцип работы
6. Габаритные размеры и материалы
7. Список жидкостей, агрессивных к материалам изделия
8. Указания по монтажу
9. Указания по эксплуатации и техническому обслуживанию
10. Условия хранения и транспортировки
11. Утилизация
12. Гарантийные обязательства



1. Сведения об изделии

Изготовитель

Yorhe Fluid Intelligent Control Co., Ltd / Qinggang Industrial Zone, Yuhuan, Zhejiang Province, China (Промзона Чиньян, Юхуань, пр.Джезян, Китай)

Поставщик

ООО ЭмВиАй, г. Москва, ул. Покрышкина, дом 7

1.1. Сведения о сертификации

Клапаны обратные с латунным сердечником усиленные имеют декларацию о соответствии: ЕАЭС № RU Д-СН.АБ69.В.04655/20

2. Номенклатура

№	Наименование	Артикул
1	Клапан обратный муфтовый усиленный 1/2"	CV.425.04
2	Клапан обратный муфтовый усиленный 3/4"	CV.425.05
3	Клапан обратный муфтовый усиленный 1"	CV.425.06

3. Назначение и область применения

Обратные клапаны предназначены для предотвращения обратного тока транспортируемой среды, обеспечивая проход только в заданном направлении, указанном стрелкой на корпусе клапана.

Обратные клапаны применяются на трубопроводах горячего и холодного водоснабжения, отопления, сжатого воздуха, и с жидкостями, не агрессивными к материалам клапана.

4. Технические характеристики

Характеристика	Значение
Максимальная температура рабочей среды, °С	90
Минимальное рабочее давление, бар	0,02
Максимальное рабочее давление, бар	25
Срок службы, лет	15

4.1 Максимальный крутящий момент при монтаже клапана

Резьба, дюймы	1/2"	3/4"	1"
Предельный крутящий момент при монтаже, Нм	36	45	67

4.2. Гидравлические характеристики

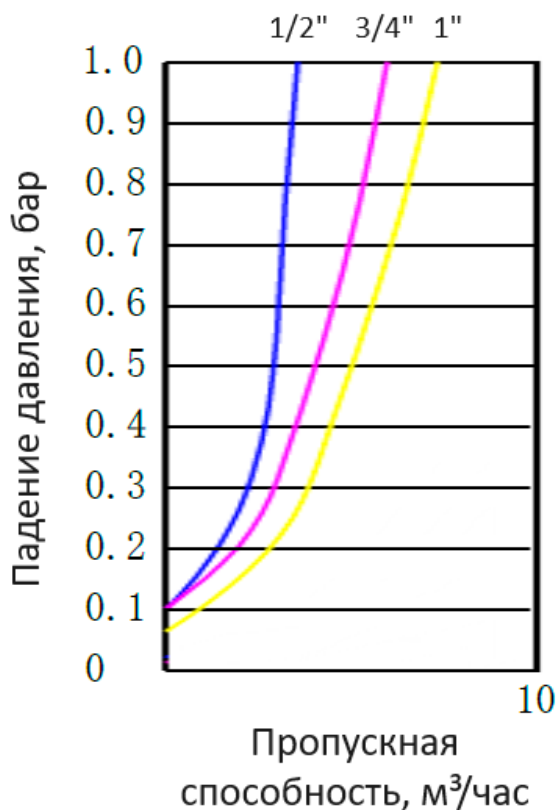
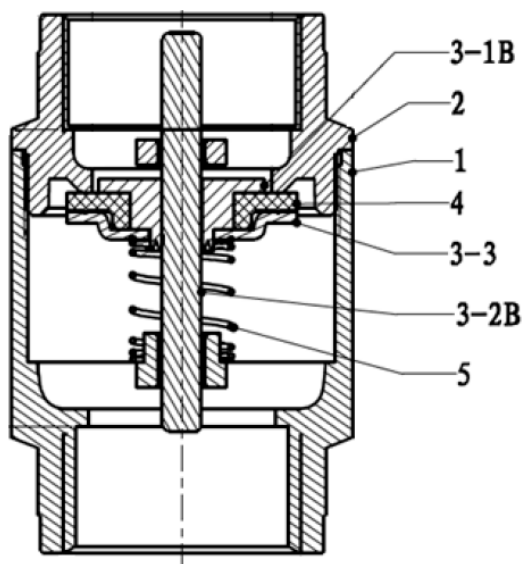


График зависимости потерь давления от объемного расхода построен при условиях: рабочая среда – вода; температура воды -23 °С.

5. Принцип работы

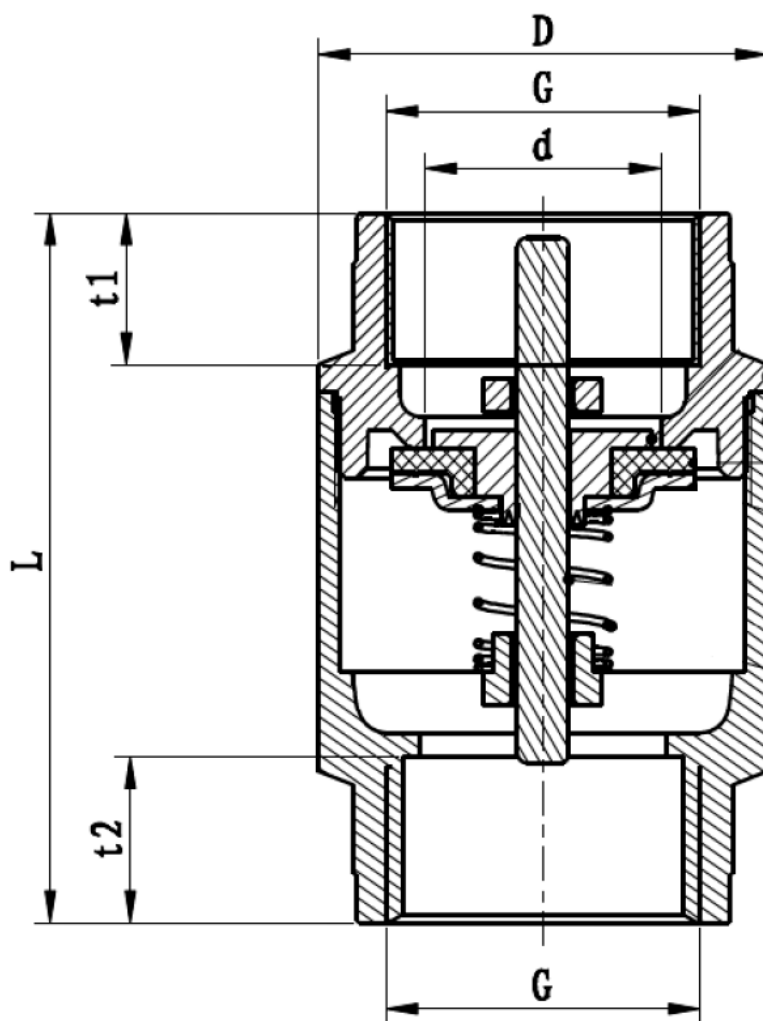


Клапан состоит из составного латунного корпуса (поз. 1 и 2), в котором расположен подвижный

золотник, состоящий из латунного штока (3-2В), верхней (3-1В) и нижней тарелок (3-3) с помещенным между ними резиновым уплотнителем (4). Возврат золотника в седло обеспечивается пружиной (5). Транспортируемая среда за счет своего избыточного давления преодолевает сопротивление подпружиненного золотника и проходит через клапан, теряя часть давления. При выравнивании избыточных давлений среды до и после клапана, а также в случае, когда давление среды после клапана становится больше, чем давление до клапана, пружина возвращает тарелки золотника в латунное седло, препятствуя обратному движению потока.

6. Габаритные размеры и материалы

№	Наименование детали	Материал	Марка материала по нормам	
			РФ	EN
1	Большой полукорпус	Латунь	ЛС59-3	CW614N
2	Малый полукорпус	Латунь	ЛС59-3	CW614N
3-1В	Верхняя тарелка	Латунь	ЛС59-3	CW614N
3-2В	Шток	Латунь	ЛС59-3	CW614N
3-3	Нижняя тарелка	Нерж. сталь	08X18H10	AISI304
4	Уплотнение затвора	Эластомер	Резина	NBR
5	Пружина	Нерж. сталь	08X18H10	AISI304



G	L, мм	D, мм	d, мм	t1, мм	t2, мм	Вес, г
1/2"	56,5	34,2	16,4	13	14	185
3/4"	64	41,5	22	14,5	14,5	265
1"	75	47,5	25	17,5	17,5	420

7. Список жидкостей, агрессивных к материалам изделия

Ниже приведена таблица материалов, приводящих к полному разрушению изделия при контакте с материалами изделия (уплотнителями).

Таблица, приведенная ниже, неполная. При установке изделия в систему со средой, отличной от стандартной (вода, воздух) уточняйте возможность применения у представителей компании.

№	Наименование	Температура, °С
1	Азотная кислота концентрированная	80
2	Амилацетат	20
3	Ангидрид уксусной кислоты	20-80
4	Ацетон	20
5	Бензин-бензол	20
6	Деготь	20
7	Пар	130
8	Перекись водорода водный	20
9	Пропиленоксид	20
10	Сернистый углерод	20
11	Соляная кислота концентрированная	20-60
12	Метилметакрилат	20
13	Нафталин	60
14	Нитроглицерин	20
15	Толуол	20
16	Трихлорэтилен	20
17	Уксусная кислота водная	100
18	Фосфорная кислота	20
19	Фреон согласно DN 8962 R22	20
20	Хлор и растворы на его основе	20
21	Хлорная кислота	100
22	Царская водка	20
23	Этанол (спирт)	80



8. Указания по монтажу

- Обратный клапан может монтироваться на трубопроводах в любом монтажном положении с присоединением на трубной цилиндрической резьбе по ГОСТ 6357-81.
- Направление стрелки на корпусе обратного клапана должно совпадать с направлением потока транспортируемой среды.
- Установка и демонтаж изделия, а также любые операции по обслуживанию или ремонту должны производиться в отсутствие давления в системе.
- В соответствии с ГОСТ 12.2.063 п.9.6, арматура не должна испытывать нагрузок от трубопровода (изгиб, сжатие, растяжение, кручение, перекосы, вибрация, несоосность патрубков, неравномерность затяжки крепежа). При необходимости должны быть предусмотрены опоры или компенсаторы, снижающие нагрузку на арматуру от трубопровода.
- Несосоосность соединяемых трубопроводов не должна превышать 3мм при длине до 1м плюс 1мм на каждый последующий метр (СП 73.13330.2016 п. 5.1.8.).
- Муфтовые соединения обратного клапана должны выполняться с использованием в качестве уплотнительных материалов ФУМ (фторопластовый уплотнительный материал) или сантехнической полиамидной нити.
- Наличие в потоке транспортируемой жидкости механических частиц может ограничить запирающую способность клапана, поэтому до клапана рекомендуется устанавливать фильтр механической очистки.
- Для исключения выгорания уплотнительных материалов, сварочные работы на трубопроводе с установленным на нем обратном клапане должны производиться с обеспечением мер, исключающем нагрев обратного клапана.
- Не допускается замерзание рабочей среды внутри клапана.

9. Указания по эксплуатации и техническому обслуживанию

- Обратные клапаны должны эксплуатироваться при условиях, изложенных в таблице технических характеристик.
- Обслуживание обратных клапанов в процессе эксплуатации сводится к периодическим осмотрам на отсутствие следов утечки рабочей среды и, при необходимости, к периодической ревизии резинового уплотнения.



10. Условия хранения и транспортировки

Изделия должны храниться в упаковке предприятия–изготовителя по условиям хранения 3 по ГОСТ 15150-69, таблица 13. Транспортировка изделий должна осуществляться в соответствии с условиями 5 по ГОСТ 15150-69, таблица 13.

11. Утилизация

Утилизация изделия (переплавка, захоронение, перепродажа) производится в соответствии с порядками, установленными Законами РФ № 96-ФЗ “Об охране атмосферного воздуха”, № 89-ФЗ “Об отходах производства и потребления”, № 7-ФЗ “« Об охране окружающей среды”, а также другими российскими и региональными нормами, актами, правилами, распоряжениями и пр., принятыми во исполнение указанных законов.

12. Гарантийные обязательства

Изготовитель гарантирует соответствие изделий техническим требованиям, при условии соблюдения потребителем условий использования, транспортировки, хранения, монтажа и эксплуатации. Гарантия не распространяется на дефекты, возникшие в случаях:

- нарушения режимов хранения, монтажа, испытания, эксплуатации и обслуживания изделия;
- ненадлежащей транспортировки и погрузо-разгрузочных работ;
- наличия следов воздействия веществ, агрессивных к материалам;
- наличия повреждений, вызванных пожаром, стихией, форсмажорными обстоятельствами;
- повреждений, вызванных неправильными действиями потребителя;
- наличия следов постороннего вмешательства в конструкцию изделия.

Изготовитель оставляет за собой право вносить в конструкцию изделия изменения, не влияющие на заявленные технические характеристики..



12.1. Условия гарантийного обслуживания

Претензии к качеству товара могут быть предъявлены в течение гарантийного срока. В случае необоснованности претензии, затраты на диагностику и экспертизу изделия оплачиваются Покупателем.

При предъявлении претензий к качеству товара, покупатель предоставляет следующие документы:

1. Заявление в произвольной форме, в котором указываются:
 - название организации или Ф.И.О. покупателя;
 - фактический адрес покупателя и контактный телефон;
 - название и адрес организации, производившей монтаж;
 - адрес установки изделия;
 - описание дефекта.
2. Документ, подтверждающий покупку изделия (накладная, квитанция);
3. Фотографии неисправного изделия в системе;
4. Акт гидравлического испытания системы, в которой монтировалось изделие;
5. Копия гарантийного талона со всеми заполненными графами.

При необходимости могут быть запрошены дополнительные документы.

Гарантийный талон с указанием сроков гарантии на продукцию находится на сайте поставщика (mvi-rus.ru) в разделе «Техническая информация».



MVI